

PRODUCT CATALOGUE

キタザト卵管造影バルーンカテーテル

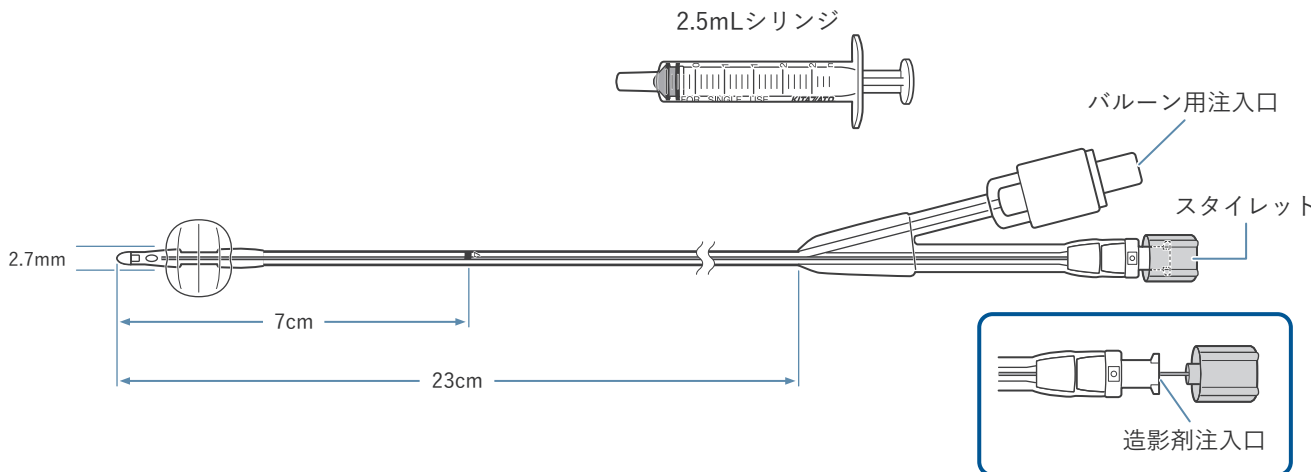
- 卵管造影検査用のバルーンカテーテルです。
- 柔らかいシリコン製です（ラテックスフリー）。
- バルーンの最大容量は2.5mLです。
- 生理食塩水等を用いてください。



認証番号：304ADBZX00094000

卵管造影カテーテル

REF	コード	外径 (mm)	長さ (cm)	仕様詳細	内容量
160002	HG-B8023G	2.7	23	スタイレット付属 2.5mLシリンジ付き	10本/箱



- 外径 … 2.7mm(8Fr)
- 長さ … 23cm

品質管理

無菌保証レベル SAL10-6 / 滅菌済み

使用前に添付文書を必ずお読みください。再使用は行わないでください。

改良のため予告なく仕様を変更することがありますのでご了承ください。

株式会社北里コーポレーション

本社：〒416-0932 静岡県富士市柳島100番地10
 東京オフィス：〒105-0012 東京都港区芝大門一丁目1番8号

URL <https://www.kitazato.co.jp/> Mail info@kitazato.co.jp

お電話でのお問い合わせ 0120-457-454
 FAXでのご注文先 0120-111-471